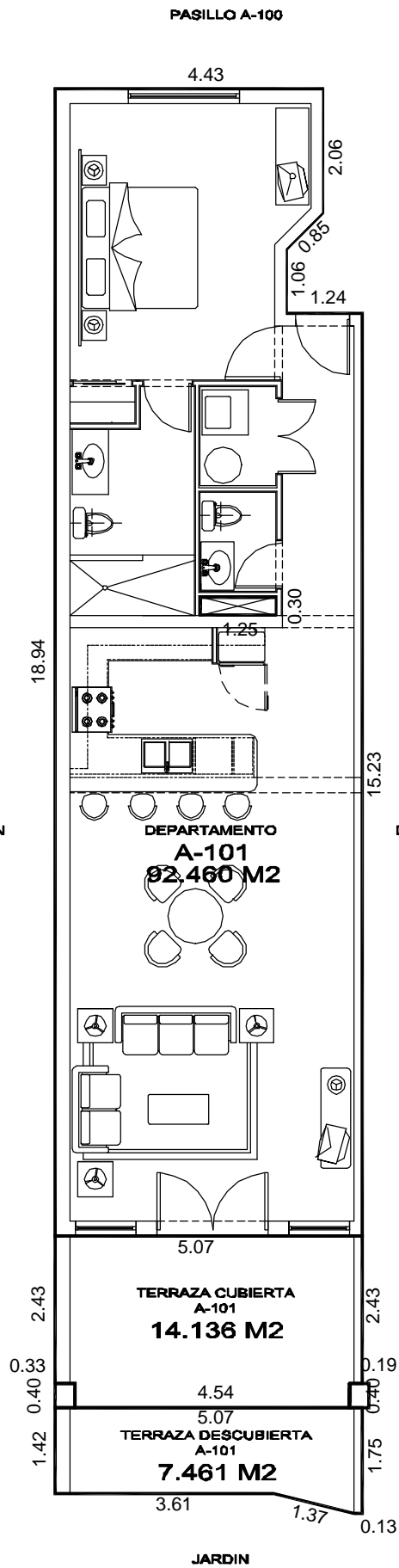
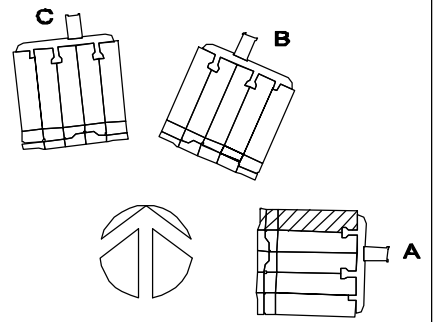


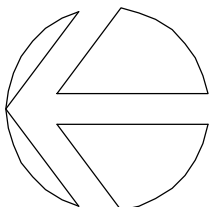
CROQUIS DE LOCALIZACION
NIVEL 1 EN ESCALA



DEPARTAMENTO 101 EDIFICIO "A"		
MEDIDAS	COLINDANCIAS CON	
NORTE	18.94 m	CON JARDIN
ESTE	4.43 m	CON PASILLO A-100
SUR	2.06 m, 0.85 m 1.06 m, 1.24 m, 15.23 m	CON DEPARTAMENTO A-102
OESTE	5.07 m	CON TERRAZA CUBIERTA A-101

TERRAZA CUBIERTA DEPTO. 101 EDIFICIO "A"		
MEDIDAS	COLINDANCIAS CON	
NORTE	0.40 m 0.33 m, 2.43 m	CON JARDIN
ESTE	5.07 m	CON DEPARTAMENTO A-101
SUR	2.43 m 0.19 m, 0.40 m	CON TERRAZA CUBIERTA A-102
OESTE	4.54 m	CON TERRAZA DESCUBIERTA A-101

TERRAZA DESCUBIERTA DEPTO. 101 EDIFICIO "A"		
MEDIDAS	COLINDANCIAS CON	
NORTE	1.42 m	CON JARDIN
ESTE	5.07 m	CON TERRAZA CUBIERTA A-101
SUR	1.75 m	CON TERRAZA DESCUBIERTA A-102
OESTE	0.13 m, 1.37 m, 3.61 m	CON JARDIN



PROYECTO: DESARROLLO TURISTICO "ESTRELLA LAS DUNAS"			ESCALA: 1: 100	COTAS: EN METROS
SECCION: SECCION A		PLANO: DEPARTAMENTO A-101		
TIPO: HABITACIONAL		NIVEL: 1	SUP. TERR. CUBIERTA: 14.136 M2	
SUP. CUBIERTA: 92.460 M2	SUP. DESCUBIERTA: 7.461 M2	SUP. COLUMNAS Y DUCTOS: 0.695 M2		
ELABORO: GESTORIA Y DISEÑO URBANO			REVISO: ARQ. RAMÓN E. VEGA V. ARQ. KARLA M. PADILLA	
			DIBUJO: KLAWDYO L.C.	