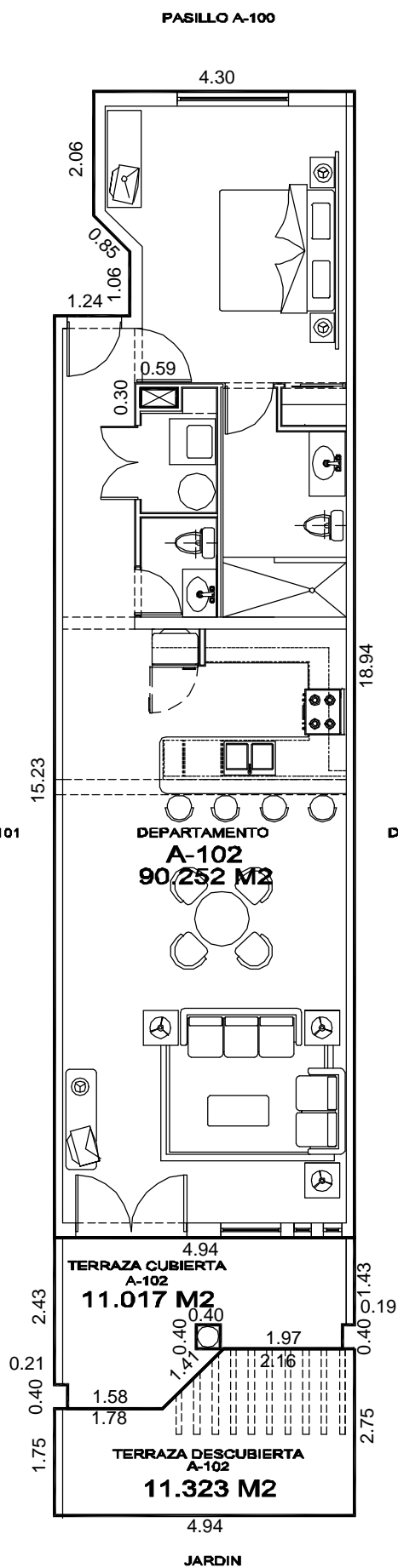
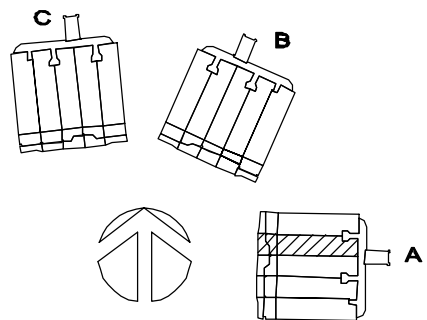


**CROQUIS DE LOCALIZACION**  
NIVEL 1 EN ESCALA



**DEPARTAMENTO 102 EDIFICIO "A"**

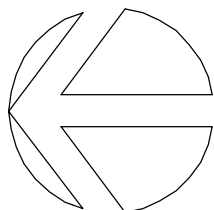
MEDIDAS	COLINDANCIAS CON
NORTE 15.23 m, 1.24 m 1.06 m, 0.85 m, 2.06 m	CON DEPARTAMENTO A-101
ESTE 4.30 m	CON PASILLO A-100
SUR 18.94 m	CON DEPARTAMENTO A-103
OESTE 4.94 m	CON TERRAZA CUBIERTA A-102

**TERRAZA CUBIERTA DEPTO. 102 EDIFICIO "A"**

MEDIDAS	COLINDANCIAS CON
NORTE 0.40 m 0.21 m, 2.43 m	CON TERRAZA CUBIERTA A-101
ESTE 4.94 m	CON DEPARTAMENTO A-102
SUR 1.43 m 0.19 m, .40 m	CON TERRAZA CUBIERTA A-103
OESTE 1.97 m, 1.41 m, 1.58 m	CON TERRAZA DESCUBIERTA A-102

**TERRAZA DESCUBIERTA DEPTO. 102 EDIFICIO "A"**

MEDIDAS	COLINDANCIAS CON
NORTE 1.75 m	CON TERRAZA DESCUBIERTA A-101
ESTE 1.78 m, 1.41 m, 2.16 m	CON TERRAZA CUBIERTA A-102
SUR 2.75 m	CON TERRAZA DESCUBIERTA A-103
OESTE 4.94 m	CON JARDIN



PROYECTO: <b>DESARROLLO TURISTICO "ESTRELLA LAS DUNAS"</b>		
SECCION: <b>SECCION A</b>	PLANO: <b>DEPARTAMENTO A-102</b>	
TIPO: <b>HABITACIONAL</b>	NIVEL: <b>1</b>	SUP. TERR. CUBIERTA: <b>11.017 M2</b>
SUP. CUBIERTA: <b>90.252 M2</b>	SUP. DESCUBIERTA: <b>11.323 M2</b>	SUP. COLUMNAS Y DUCTOS: <b>0.337 M2</b>

ESCALA: <b>1: 100</b>	COTAS: <b>EN METROS</b>
LUGAR Y FECHA: <b>H. CABORCA, SON., DICIEMBRE DE 2006</b>	
ELABORADO: <b>GESTORIA Y DISEÑO URBANO</b>	
REVISO: ARG. RAMÓN E. VEGA V. ARG. KARLA M. PADILLA	DIBUJO: KLAWDYO L.C.