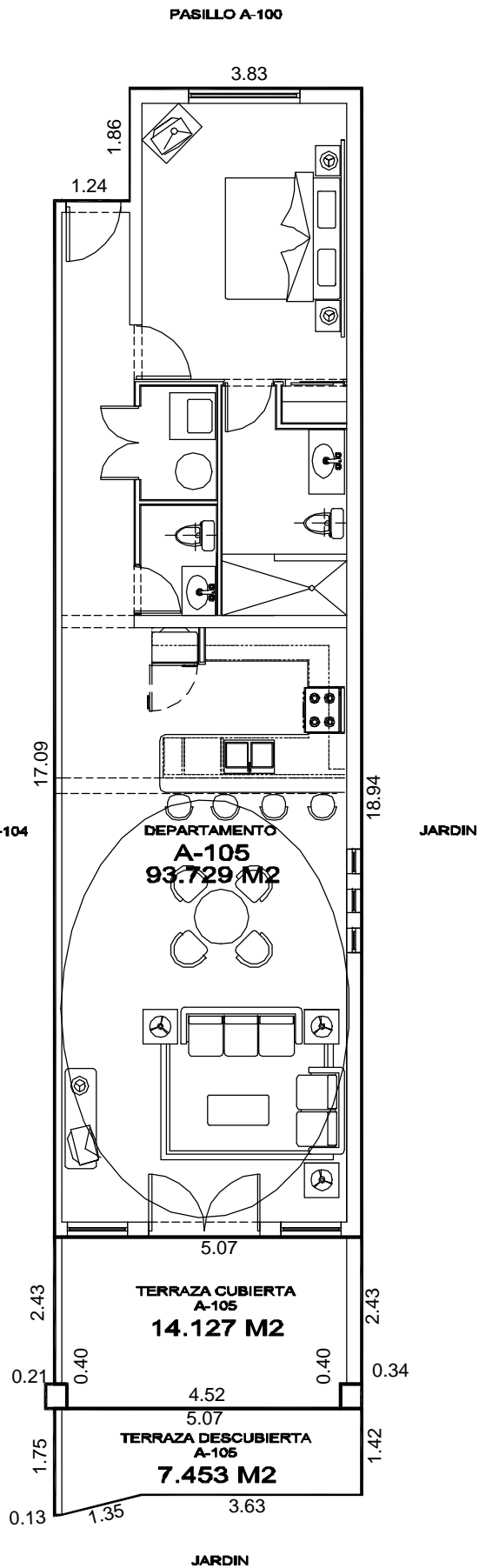
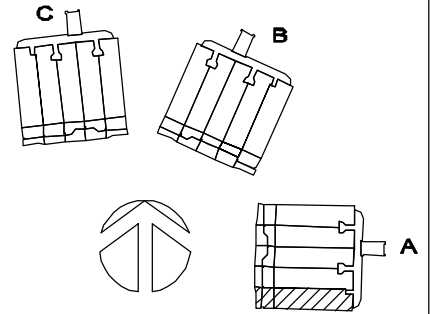


CROQUIS DE LOCALIZACION
NIVEL 1 EN ESCALA



DEPARTAMENTO 105 EDIFICIO "A"

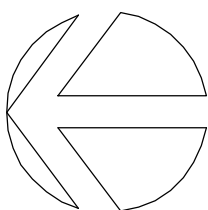
MEDIDAS	COLINDANCIAS CON
NORTE 17.09 m, 1.24 m, 1.86 m	CON DEPARTAMENTO A-104
ESTE 3.83 m	CON PASILLO A-100
SUR 18.94	CON JARDIN
OESTE 5.07 m	CON TERRAZA CUBIERTA A-105

TERRAZA CUBIERTA DEPTO. 105 EDIFICIO "A"

MEDIDAS	COLINDANCIAS CON
NORTE 0.40 m, 0.21 m, 2.43 m	CON TERRAZA CUBIERTA A-104
ESTE 5.07 m	CON DEPARTAMENTO A-105
SUR 2.43 m, 0.34 m, 0.40 m	CON JARDIN
OESTE 4.52 m	CON TERRAZA DESCUBIERTA A-105

TERRAZA DESCUBIERTA DEPTO. 105 EDIFICIO "A"

MEDIDAS	COLINDANCIAS CON
NORTE 1.75 m	CON TERRAZA DESCUBIERTA A-104
ESTE 5.07 m	CON TERRAZA CUBIERTA A-105
SUR 1.42 m	CON JARDIN
OESTE 3.63 m, 1.35 m, 0.13 m	CON JARDIN



PROYECTO: DESARROLLO TURISTICO "ESTRELLA LAS DUNAS"		ESCALA: 1: 100	COTAS: EN METROS
SECCION: SECCION A	PLANO: DEPARTAMENTO A-105	LUGAR Y FECHA: H. CABORCA SON., DICIEMBRE DE 2006	
TIPO: HABITACIONAL	NIVEL: 1	SUP. TERR. CUBIERTA: 14.127 M2	
SUP. CUBIERTA: 93.729 M2	SUP. DESCUBIERTA: 7.453 M2	SUP. COLUMNAS Y DUCTOS: 0.296 M2	
ELABORO: GESTORIA Y DISEÑO URBANO		REVISO: ARQ. RAMÓN E. VEGA V. ARQ. KARLA M. PADILLA	DIBUJO: KLAWDYO L.C.